

弧焊机器人

ARC12-2000

ARC12-2000是一款弧焊机器人，
手腕可搬运质量12 kg，可达半径2025 mm。

功能特点

得益于大中空设计，可中空走线，有效提升线缆使用寿命，狭小空间姿态变化更灵活；

高刚性齿轮箱，抗冲击性强，帮助客户挑战各种应用场景；

高刚性本体设计，机器人动态性能更强，高速运行更稳定。

适用场景

可应用于弧焊应用场景。

适用行业

适用于金属制品、汽车零部件、
钢结构等行业。



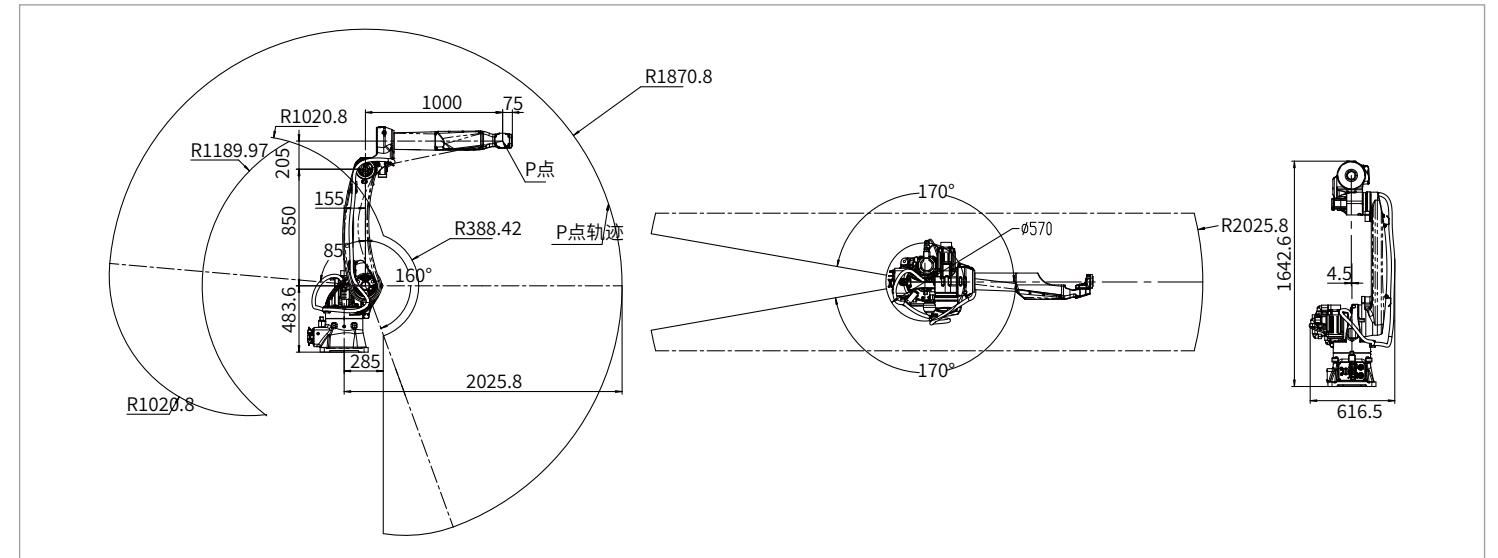
EFORT

产品参数 / SPECIFICATIONS

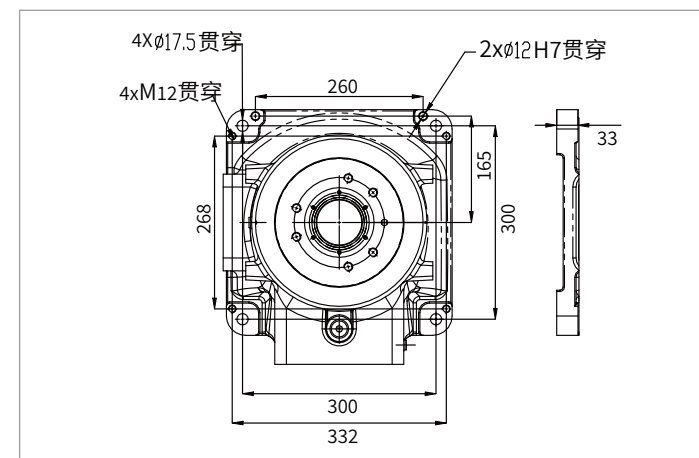
| | | |
|---------|------------------|--------------------------------|
| 型号 | ARC12-2000 | |
| 机构 | 多关节型机器人 | |
| 控制轴数 | 6轴 | |
| 手腕可搬运质量 | 12 kg | |
| 重复定位精度 | ±0.03 mm | |
| 本体质量 | 185 kg | |
| 可达半径 | 2025 mm | |
| 本体防护等级 | IP54 / IP67 (手腕) | |
| 控制柜防护等级 | IP54 | |
| 驱动方式 | AC伺服驱动 | |
| 安装方式 | 地面、顶吊、壁挂 | |
| 安装条件 | 环境温度 | 0~45 °C |
| | 环境湿度 | RH≤80% (无结露) |
| | 振动加速度 | 4.9 m/s ² (0.5 G以下) |

| | | |
|----------------|----|--|
| 手腕允许 负载转矩 | J4 | 22 N·m |
| | J5 | 22 N·m |
| | J6 | 9.8 N·m |
| 手腕允许 负载转动惯量 | J4 | 0.65 kg·m ² |
| | J5 | 0.65 kg·m ² |
| | J6 | 0.17 kg·m ² |
| 最大单轴速度 | J1 | 220°/sec |
| | J2 | 180°/sec |
| | J3 | 210°/sec |
| | J4 | 420°/sec |
| | J5 | 420°/sec |
| | J6 | 700°/sec |
| 各轴运动范围 | J1 | ±170° |
| | J2 | +77°-160° |
| | J3 | +175°-85° |
| | J4 | ±190° |
| | J5 | ±190° (集成应用线缆外置时) ±140° (集成应用线缆内置时) |
| | J6 | ±450° (集成应用线缆外置时) ±220° (集成应用线缆内置时) |

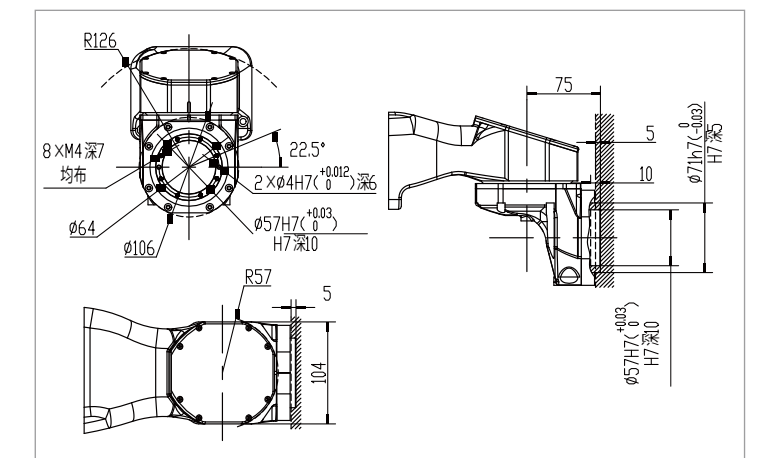
动作范围 / OPERATING SPACE



底座安装尺寸 / BASE MOUNTING SIZE



末端法兰安装尺寸 / END FLANGE MOUNTING SIZE



埃夫特智能装备股份有限公司
EFORT INTELLIGENT EQUIPMENT CO.,LTD.

公司热线: 400-052-8877

公司地址: 中国(安徽)自由贸易试验区芜湖片区万春东路96号

WWW.EFORT.COM.CN