

# ER180-4-3200

EFORT

ER180-4-3200,  
手腕可搬运质量180 kg, 可达半径3160 mm。

## ■ 功能特点

得益于整机优秀的刚度性能, 充足的臂展配合高速智能码垛工艺包, 效率提升15%, 帮助客户多快好省的完成工作;  
集成了多个行业码垛专用工艺包, 配合软PLC和各种总线接口, 帮助客户轻松面对各种工艺挑战;  
高性能碰撞检测功能帮助提高安全系数。

## ■ 适用场景

可应用于搬运、码垛等各种场景。

## ■ 适用行业

适用于金属制品、光伏、仓储物流、  
建材、食品饮料等行业。

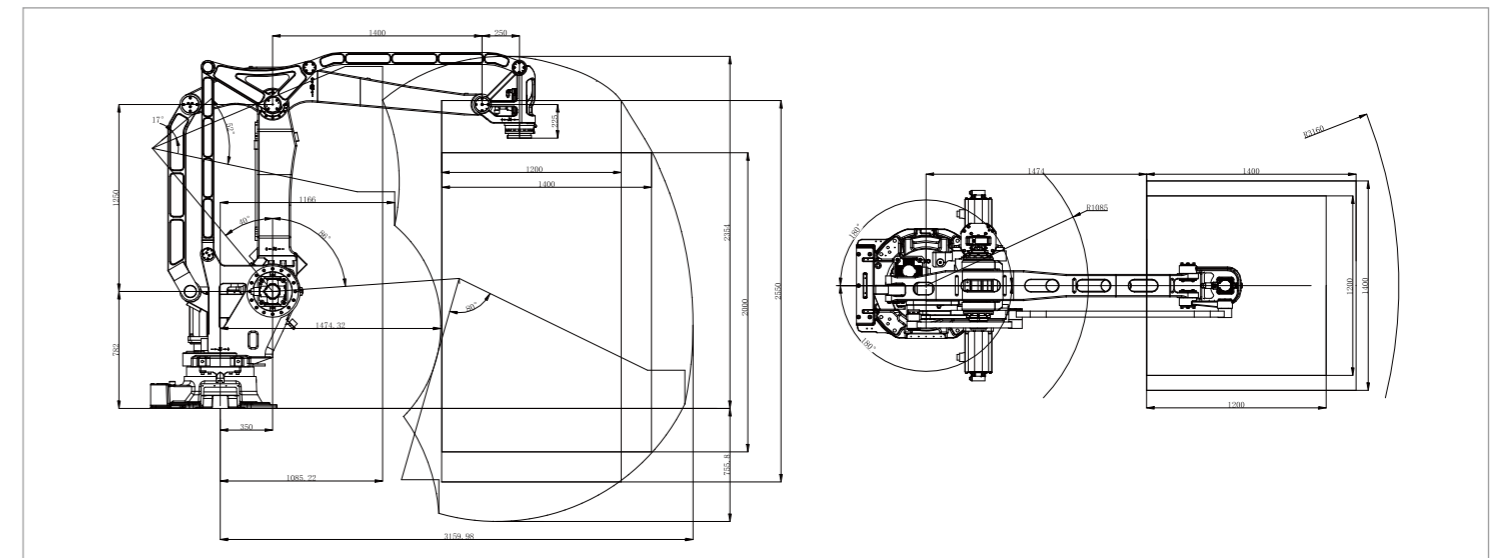


## 产品参数 / SPECIFICATIONS

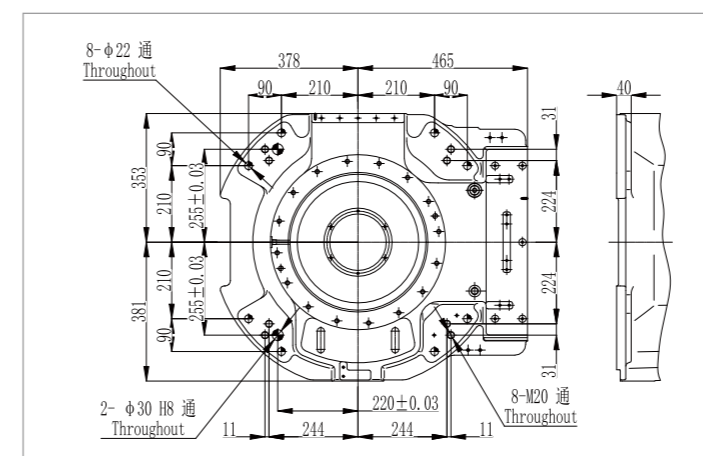
型号	ER180-4-3200	
机构	多关节型机器人	
控制轴数	4轴	
手腕可搬运质量	180 kg	
重复定位精度	±0.1 mm	
本体重量	1350 kg	
可达半径	3160 mm	
本体防护等级	IP54 / IP65 (选配)	
控制柜防护等级	IP54	
安装条件	环境温度	0~45 °C
	环境湿度	RH≤80% (无结露)
	振动加速度	4.9 m/s <sup>2</sup> (0.5 G以下)

驱动方式	AC伺服驱动	
安装方式	地面	
手腕允许负载转矩	J4	190 N·m
手腕允许负载转动惯量	J4	56.6 kg·m <sup>2</sup>
最大单轴速度	J1	104°/sec
	J2	104°/sec
	J3	104°/sec
	J4	210°/sec
各轴运动范围	J1	±180°
	J2	+40°/-86°
	J3	+60°/-52°
	J4	±360°
	J2+J3	-106°<(J2+J3)<+23°

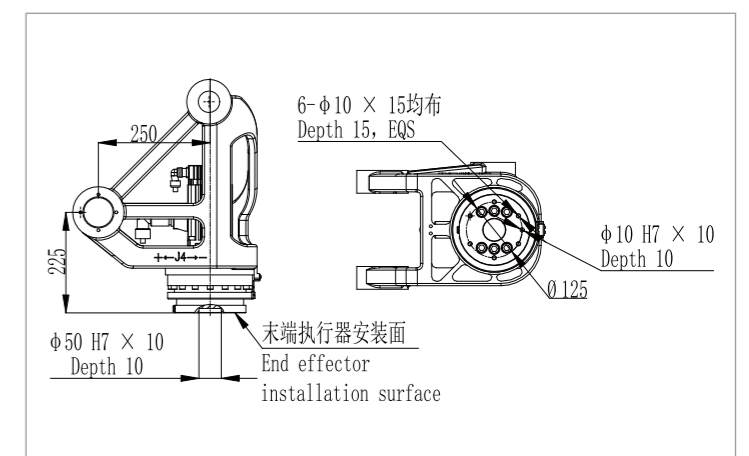
## 动作范围 / OPERATING SPACE



## 底座安装尺寸 / BASE MOUNTING SIZE



## 末端法兰安装尺寸 / END FLANGE MOUNTING SIZE



埃夫特智能装备股份有限公司  
EFORT Intelligent Equipment Co., Ltd.

公司热线: 400-052-8877  
公司地址: 中国(安徽)自由贸易试验区芜湖片区万春东路96号  
WWW.EFORT.COM.CN



扫码查看说明书