

# ER230-3100

## EFORT

**ER230-3100,**  
手腕可搬运质量230 kg, 可达半径3098 mm。

### ■ 功能特点

全新大负载平台产品, 所有轴采用全刚性齿轮连接, 机器人手腕转矩性能优越;  
机器人重复定位精度提升50%, 属于同级别领先水平, 可应对各种高精应用场合;  
结合高刚性传动设计与先进的轨迹算法, 动态性能更强, 高速运行更稳定;

### ■ 适用场景

可应用于点焊、搬运、电芯换盘及组盘、码垛等场景。

### ■ 适用行业

适用于汽车、锂电、光伏、食品饮料、建材、仓储物流等行业。

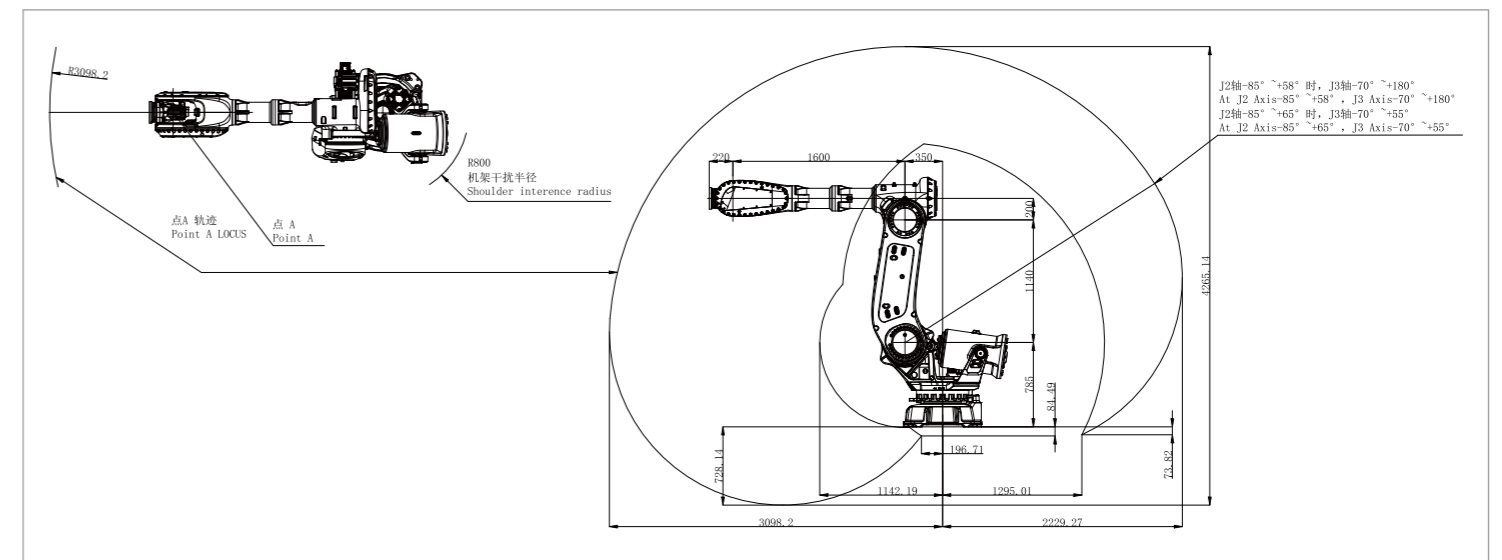


## 产品参数 / SPECIFICATIONS

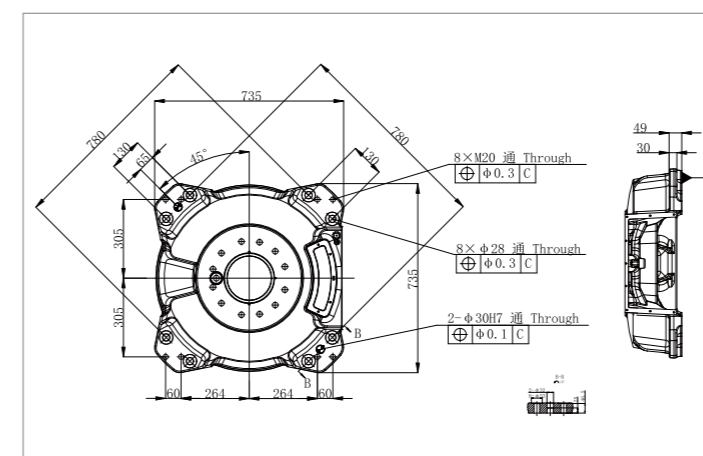
型号	ER230-3100	
机构	多关节型机器人	
控制轴数	6轴	
手腕可搬运质量	230 kg	
重复定位精度	±0.05 mm	
本体质量	1600 kg	
可达半径	3098 mm	
本体防护等级	IP65	
控制柜防护等级	IP54	
驱动方式	AC伺服驱动	
安装方式	地面	
安装条件	环境温度	0~45 °C
	环境湿度	RH≤80% (无结露)
	振动加速度	4.9 m/s <sup>2</sup> (0.5 G以下)

手腕允许负载转矩	J4	1830 N·m
	J5	1830 N·m
	J6	900 N·m
手腕允许负载转动惯量	J4	325 kg·m <sup>2</sup>
	J5	325 kg·m <sup>2</sup>
	J6	230 kg·m <sup>2</sup>
最大单轴速度	J1	105°/sec
	J2	100°/sec
	J3	110°/sec
	J4	140°/sec
	J5	110°/sec
	J6	180°/sec
各轴运动范围	J1	±185°
	J2	+65°/-85°
	J3	+180°/-70°
	J4	±360°
	J5	±130°
	J6	±360°

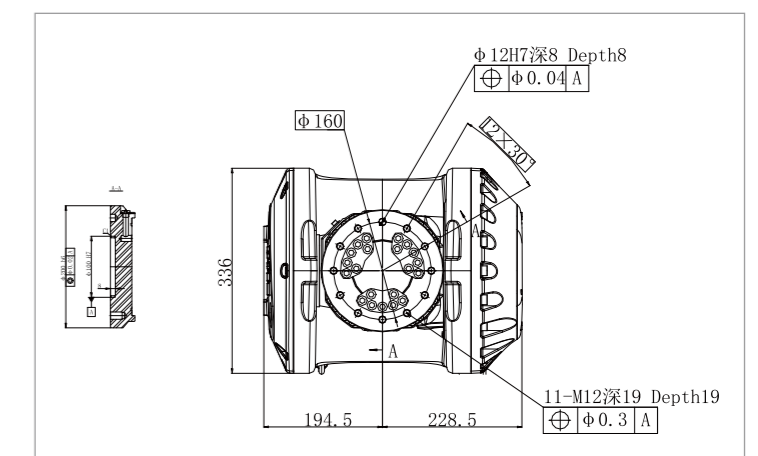
## 动作范围 / OPERATING SPACE



## 底座安装尺寸 / BASE MOUNTING SIZE



## 末端法兰安装尺寸 / END FLANGE MOUNTING SIZE



埃夫特智能装备股份有限公司  
EFORT INTELLIGENT EQUIPMENT CO., LTD.

公司热线: 400-052-8877  
公司地址: 中国(安徽)自由贸易试验区芜湖片区万春东路96号  
WWW.EFORT.COM.CN



扫码查看说明书